



BUILDING d.o.o. / Ured i sjedište: Trg bana Jelačića 14, Varaždin / OIB: 03710921437 /
/ MB: 05057396 / HPB IBAN: HR47 2390 0011 1014 2335 5 / EMAIL: info@building.com.hr /
/ mob.: 095/488-07-01 / web stranica: www.building.com.hr

Investitor:

Grad Zadar
Narodni trg 1, 23000 Zadar
OIB: 09933651854

Građevina:

Osnovna škola na području „Crvene kuće“ - Zadar

Lokacija:

k.č.br 3812/13, k.o. Crno

Zajednička oznaka projekta:

(Z.O.P.): GP-061/24-IZV

Broj projekta (T.D.): 062/24-IZV-Č

Namjena projekta:

IZVEDBENI PROJEKT

Strukovna odrednica projekta:

GRAĐEVINSKI PROJEKT

MAPA 3 – Projekt građevinske konstrukcije

Čelična konstrukcija

Glavni projektant:

Damir Ivšić, d.i.a.
A 129


**Projektant građevinske
konstrukcije:**

Jerko Bošković,
mag.ing.aedif.
G 5416


Direktor:

Jerko Bošković,
mag.ing.aedif.

Mjesto i datum: Varaždin, lipanj 2024.


IZVEDBENI PROJEKT–Projekt građevinske konstrukcije- MAPA 3 – Čelična konstrukcija			
Građevina: Osnovna škola na području „Crvene kuće“ - Zadar Lokacija: k.č.br 3812/13, k.o. Cmo			
Investitor: Grad Zadar Narodni trg 1, 23000 Zadar, OIB: 09933651854	Projektant građevinskog projekta: Jerko Bošković, mag.ing.aedif.	T.D. 062/24-IZV-Č	Datum: lipanj 2024.
Glavni projektant: Damir Ivšić, d.i.a.	Suradnik:	Str. 2	Z.O.P. GP-061/24-IZV

STRANICA ZA OVJERU REVIDENTA


IZVEDBENI PROJEKT–Projekt građevinske konstrukcije- MAPA 3 – Čelična konstrukcija			
Građevina: Osnovna škola na području „Crvene kuće“ - Zadar Lokacija: k.č.br 3812/13, k.o. Cmo			
Investitor: Grad Zadar Narodni trg 1, 23000 Zadar, OIB: 09933651854	Projektant građevinskog projekta: Jerko Bošković, mag.ing.aedif.	T.D. 062/24-IZV-Č	Datum: lipanj 2024.
Glavni projektant: Damir Ivšić, d.i.a.	Suradnik:	Str. 3	Z.O.P. GP-061/24-IZV

SADRŽAJ MAPE

A	OPĆI DIO		
	Naslovna stranica		1
	Stranica za ovjeru revidenta		2
	Sadržaj mape		4
	Popis mapa i projektanata		5
B	TEHNIČKI DIO		
1	TEKSTUALNI DIO		7
1.1	Tehnički opis		8
1.2	Čelična konstrukcija – iskaz materijala		18
2	GRAFIČKI PRIKAZI		21
	PLAN POZICIJA ČELIČNE KROVNE KONSTRUKCIJE DVORANE	MJ 1:100	Nacr. 2.1
	PRESJEK 1-1	MJ 1:50	Nacr. 2.2
	PRESJEK 2-2 I PRESJEK 3-3	MJ 1:50	Nacr. 2.3
	DETALJ A	MJ 1:10	Nacr. 2.4
	DETALJ B I DETALJ C	MJ 1:10	Nacr. 2.5
	DETALJ D	MJ 1:10	Nacr. 2.6
	DETALJ E I DETALJ F	MJ 1:10	Nacr. 2.7

IZVEDBENI PROJEKT–Projekt građevinske konstrukcije- MAPA 3 – Čelična konstrukcija			
Građevina: Osnovna škola na području „Crvene kuće“ - Zadar Lokacija: k.č.br 3812/13, k.o. Crmo			
Investitor: Grad Zadar Narodni trg 1, 23000 Zadar, OIB: 09933651854	Projektant građevinskog projekta: Jerko Bošković, mag.ing.aedif.	T.D. 062/24-IZV-Č	Datum: lipanj 2024.
Glavni projektant: Damir Ivšić, d.i.a.	Suradnik:	Str. 4	Z.O.P. GP-061/24-IZV


A OPĆI DIO

IZVEDBENI PROJEKT–Projekt građevinske konstrukcije- MAPA 3 – Čelična konstrukcija			
Građevina: Osnovna škola na području „Crvene kuće“ - Zadar Lokacija: k.č.br 3812/13, k.o. Crmo			
Investitor: Grad Zadar Narodni trg 1, 23000 Zadar, OIB: 09933651854	Projektant građevinskog projekta: Jerko Bošković, mag.ing.aedif.	T.D. 062/24-IZV-Č	Datum: lipanj 2024.
Glavni projektant: Damir Ivšić, d.i.a.	Suradnik:	Str. 5	Z.O.P. GP-061/24-IZV


POPIS MAPA I PROJEKTANATA

IZVEDBENI projekt za građevinu: Osnovna škola na području „Crvene kuće“ - Zadar
 Za investitora: Grad Zadar, Narodni trg 1, 23000 Zadar, OIB: 09933651854
 Sastoji se od sljedećih projekata:


Br.	Vrsta projekta / Knjiga / Br. T.D.	Projektant / Tvrtka / Rješenje
1.	Arhitektonski projekt MAPA 1 T.D.: 061/24-IZV	Damir Ivšić, d.i.a. BUILDING d.o.o. Trg bana Jelačića 14, 42000 Varaždin
2.	Građevinski projekt – Projekt građevinske konstrukcije – Planovi oplata i armature MAPA 2 T.D.: 062/24-IZV-B	Jerko Bošković, mag.ing.aedif., G 5416 BUILDING d.o.o. Trg bana Jelačića 14, 42000 Varaždin
3.	Građevinski projekt – Projekt građevinske konstrukcije – Čelična konstrukcija MAPA 3 T.D.: 062/24-IZV-Č	Jerko Bošković, mag.ing.aedif., G 5416 BUILDING d.o.o. Trg bana Jelačića 14, 42000 Varaždin
4.	Strojarski projekt – Projekt vodovoda i odvodnje MAPA 4 T.D.: 24/081_H_IZ	Zoran Bahunek, dipl.ing.str. ECO PLAN d.o.o. Duga ulica 35, 42223 Varaždinske Toplice
5.	Elektrotehnički projekt – Projekt elektroinstalacija MAPA 5 T.D.: 141/24-IZV	Goran Ribič, mag.ing.el. Tesla d.o.o. Horvatsko 18, Horvatsko 42244 Klenovnik
6.	Elektrotehnički projekt – Projekt sustava za dojavu požara MAPA 6 T.D.: 142/24-IZV	Goran Ribič, mag.ing.el. Tesla d.o.o. Horvatsko 18, Horvatsko 42244 Klenovnik
7.	Strojarski projekt – Projekt termotehničkih instalacija MAPA 7 T.D.: 24/081_S_IZ	Zoran Bahunek, dipl.ing.str. ECO PLAN d.o.o. Duga ulica 35, 42223 Varaždinske Toplice

IZVEDBENI PROJEKT–Projekt građevinske konstrukcije- MAPA 3 – Čelična konstrukcija			
Građevina: Osnovna škola na području „Crvene kuće“ - Zadar Lokacija: k.č.br 3812/13, k.o. Crmo			
Investitor: Grad Zadar Narodni trg 1, 23000 Zadar, OIB: 09933651854	Projektant građevinskog projekta: Jerko Bošković, mag.ing.aedif.	T.D. 062/24-IZV-Č	Datum: lipanj 2024.
Glavni projektant: Damir Ivšić, d.i.a.	Suradnik:	Str. 6	Z.O.P. GP-061/24-IZV

B TEHNIČKI DIO

IZVEDBENI PROJEKT–Projekt građevinske konstrukcije- MAPA 3 – Čelična konstrukcija			
Građevina: Osnovna škola na području „Crvene kuće“ - Zadar Lokacija: k.č.br 3812/13, k.o. Crmo			
Investitor: Grad Zadar Narodni trg 1, 23000 Zadar, OIB: 09933651854	Projektant građevinskog projekta: Jerko Bošković, mag.ing.aedif.	T.D. 062/24-IZV-Č	Datum: lipanj 2024.
Glavni projektant: Damir Ivšić, d.i.a.	Suradnik:	Str. 7	Z.O.P. GP-061/24-IZV

1. TEKSTUALNI DIO

IZVEDBENI PROJEKT–Projekt građevinske konstrukcije- MAPA 3 – Čelična konstrukcija			
Građevina: Osnovna škola na području „Crvene kuće“ - Zadar Lokacija: k.č.br 3812/13, k.o. Crno			
Investitor: Grad Zadar Narodni trg 1, 23000 Zadar, OIB: 09933651854	Projektant građevinskog projekta: Jerko Bošković, mag.ing.aedif.	T.D. 062/24-IZV-Č	Datum: lipanj 2024.
Glavni projektant: Damir Ivšić, d.i.a.	Suradnik:	Str. 8	Z.O.P. GP-061/24-IZV

1.1. Tehnički opis

1.1.1. UVOD

Ovaj izvedbeni projekt građevinske konstrukcije izrađen je na temelju Zakona o gradnji (NN 153/13, 20/17, 39/19, 125/19 i 145/24). Predmet ove mape izvedbenog projekta jest čelična krovna konstrukcija dvorane.

1.1.2. SMJEŠTAJ GRAĐEVINE

Predmetna građevina se nalazi na k.č.br 3812/13, k.o. Crno.

1.1.3. OPIS GRAĐEVINE


Predmet projekta je izgradnja Osnovne škole sa sportskom dvoranom na k.č.br 3812/13, k.o. Crno.

1.1.3.1. Krovna konstrukcija dvorane

Krovna konstrukcija je projektirana od glavnih rešetkastih nosača i sekundarnih krovnih nosača (podrožnica). Podrožnice su pravokutne vrućevaljane cijevi RHS120x80x5 mm, dok su pojasnice glavnog rešetkastog nosača od kvadratnog vrućevaljanog profila SHS150x150x8 mm. Dijagonale rešetke su projektirane od vrućevaljane cijevi SHS 80x80x4 mm, dok je vertikalna ispuna profil SHS 60x60x3 mm. U statičkom pogledu, sekundarni krovni nosač je kontinuirana greda sa maksimalnim rasponom 4.10 m. Sekundarni krovni nosači se izvode na rasterima 1.35, 1.5 i 1.6 m, a na njih se oslanja krovni pokrov. Za isti je potrebno odabrati tipski termoizolacijski panel, posebno dizajniran sa ugrađenom hidroizolacijom za manje nagibe. Pri odabiru krovnih panela posebno voditi računa da njihova nosivost na predviđena djelovanja bude zadovoljena, a težina panela koja je uzeta u statičkom proračunu iznosi 25 kg/m². U kranjim poljima se podrožnice oslanjaju na armiranobetonske zidove d = 30 cm, dok se u srednjim poljima oslanjaju na spomenute glavne rešetkaste nosače čiji je raspon cca 22,90 m. Montažni nastavak sekundarnih nosača predviđa se vijčano, preko čeonih ploča. Položaj montažnog nastavka pozicionirati približno u nul – točke M dijagrama (priključak opterećen dominantno na posmik+uzdužna sila). Priključak sekundarnih nosača na glavni nosač izvodi se vijčano. Svi spojevi izvode se vijcima kvalitete 8.8., u svemu prema proračunu priključka i radioničkim nacrtima. Prostorna stabilnost krovne konstrukcije dodatno je osigurana horizontalnim (uzdužnim i poprečnim) i vertikalnim (uzdužnim i poprečnim) spregovima - vlačne dijagonala od armaturnog čelika Φ 32 mm (B 500B). Kvaliteta osnovnog materijala za sve elemente krovne konstrukcije (osim spregova) je S235JR.

NAPOMENE:

- Analizom opterećenja utvrđeno je znatno odižuće djelovanje vjetra, te postoji opasnost od odizanja pokrova. Pri odabiru spojnih sredstava za pokrov izvođač treba dostaviti proračun odabranih spojnih sredstava, ovisno o zonama djelovanja vjetra, kako je iskazano u Glavnom projektu.
- Zaštitu od korozije izvesti bojanjem u minimalno 3 sloja. Zaštitu od požara izvesti požarnim premazima, ukoliko se navedeno traži elaboratom od požara.
- Čelična rešetka se oslanja na armiranobetonske stupove okvira dvorane. U osi 1 se izvodi horizontalno nepomični, a u osi 6 horizontalno pomoćni ležaj. Rešetke se također mogu izvoditi i iz segmenata sa montažnim spojevima.
- Za razradu detalja izvedbe, a radi potrebe usklađenja istih, s obzirom na tehnološke uvjete transporta i montaže potrebna je izrada radioničko – tehnološke dokumentacije koja spada u obavezu izvođača radova. Pri izradi radioničke dokumentacija čelične konstrukcije izvođač je dužan istu dostaviti projektantu konstrukcije na pregled i odobrenje.

IZVEDBENI PROJEKT–Projekt građevinske konstrukcije- MAPA 3 – Čelična konstrukcija			
Građevina: Osnovna škola na području „Crvene kuće“ - Zadar Lokacija: k.č.br 3812/13, k.o. Cmo			
Investitor: Grad Zadar Narodni trg 1, 23000 Zadar, OIB: 09933651854	Projektant građevinskog projekta: Jerko Bošković, mag.ing.aedif.	T.D. 062/24-IZV-Č	Datum: lipanj 2024.
Glavni projektant: Damir Ivšić, d.i.a.	Suradnik:	Str. 9	Z.O.P. GP-061/24-IZV

Način izvođenja čelične konstrukcije i ugradnje građevnih proizvoda


Razred izvedbe EXC2.

Izabrani građevni proizvodi za čeličnu konstrukciju:

Čelični profili i limovi Konstrukcijski čelik S235JR, B500 B (spregovi)
Sidra Razred 8.8
Obrađeni vijci Razred 8.8
Zavari Najmanja razina kakvoće C prema HRN EN ISO 5817.
Antikorozijska zaštita Prema opisu u poglavlju Razred izloženosti i mjere zaštite čelične konstrukcije.

Razred izloženosti i mjere zaštite čelične konstrukcije

Vrsta zaštite: Premazi.
Sustav zaštite: ISO 12944-5
Trajanje zaštite (premazi): H, visoko 15 – 25 godina do prvog značajnog održavanja.

IZVEDBENI PROJEKT–Projekt građevinske konstrukcije- MAPA 3 – Čelična konstrukcija			
Građevina: Osnovna škola na području „Crvene kuće“ - Zadar Lokacija: k.č.br 3812/13, k.o. Crmo			
Investitor: Grad Zadar Narodni trg 1, 23000 Zadar, OIB: 09933651854	Projektant građevinskog projekta: Jerko Bošković, mag.ing.aedif.	T.D. 062/24-IZV-Č	Datum: lipanj 2024.
Glavni projektant: Damir Ivšić, d.i.a.	Suradnik:	Str. 10	Z.O.P. GP-061/24-IZV

1.1.4. PROJEKTIRANI VIJEK UPORABE I UVJETI ZA ODRŽAVANJE GRAĐEVINE

1.1.4.1. Proračunski uporabni vijek

Građevina pripada u 4. kategoriju proračunskog uporabnog vijeka (konstrukcije zgrada uobičajenih dimenzija i obične važnosti).

Proračunski uporabni vijek određen je prema namjeni iz tablice A1.1 (HRN EN 1990/NA:2011): **50 godina.**

1.1.4.2. Opća pravila za održavanje konstrukcije

Građevinska konstrukcija održava se na način da se tijekom trajanja građevine očuvaju njezina tehnička svojstva i ispunjavaju zahtjevi određeni projektom građevine i TPGK, te drugi temeljni zahtjevi koje građevina mora ispunjavati u skladu sa ZOG-om i Pravilnikom o održavanju građevina.

Pregledi građevinskih konstrukcija

U okviru redovitog održavanja građevinske konstrukcije provode se redoviti pregledi, koji se obzirom na vremenske intervale provođenja pregleda i obim radnji provode kako je navedeno u Programu kontrole i osiguranja kvalitete.

Postupak kada se utvrde nedostaci

Ukoliko se utvrde nedostaci koji mogu imati utjecaja na ispunjavanje zahtjeva mehaničke otpornosti i stabilnosti te otpornosti na požar, potrebno je provesti dodatne kontrole i ispitivanja.

Kod provedbe glavnih pregleda konstrukcije, utvrđivanje činjenica provodi se vizualnim pregledom, mjerenjima, ispitivanjima te uvidom u dokumentaciju građevine, uređaja i opreme (projektna dokumentacija, građevinski dnevnik, izjave, potvrde, izvješća, fotodokumentacija, nalozi, zapisnici, otpremnice, i sl.) te na drugi prikladan način.


Ako se pregledom utvrde nedostaci u tehničkim svojstvima građevinske konstrukcije, mora se provesti naknadno dokazivanje da građevinska konstrukcija u zatečenom stanju ispunjava minimalno zahtjeve propisa i pravila u skladu s kojima je projektirana i izvedena.

U slučaju da se pokaže da zatečena tehnička svojstva građevinske konstrukcije ne zadovoljavaju zahtjeve propisa i pravila u skladu s kojima je konstrukcija projektirana i izvedena, potrebno je provesti zahvate (popravci, sanacija, adaptacija, rekonstrukcija) kojima se tehnička svojstva građevinske konstrukcije dovode na razinu koja zadovoljava minimalno zahtjeve tih propisa i pravila, ili je ukloniti.

1.1.4.3. Radovi na održavanju

Radovima na održavanju građevine ne smije se mijenjati tehničko rješenje građevine, ugrožavati ispunjavanje temeljnih zahtjeva za građevinu i drugih uvjeta koje mora ispunjavati građevina niti mijenjati usklađenost građevine s lokacijskim uvjetima u skladu s kojima je građevina izgrađena.

Održavanje građevine mora biti dokumentirano izvješćima (zapisnicima) o pregledima i ispitivanjima građevine odnosno njezinih dijelova, zapisima (naložima) o radovima održavanja.

IZVEDBENI PROJEKT–Projekt građevinske konstrukcije- MAPA 3 – Čelična konstrukcija			
Građevina: Osnovna škola na području „Crvene kuće“ - Zadar Lokacija: k.č.br 3812/13, k.o. Crmo			
Investitor: Grad Zadar Narodni trg 1, 23000 Zadar, OIB: 09933651854	Projektant građevinskog projekta: Jerko Bošković, mag.ing.aedif.	T.D. 062/24-IZV-Č	Datum: lipanj 2024.
Glavni projektant: Damir Ivšić, d.i.a.	Suradnik:	Str. 11	Z.O.P. GP-061/24-IZV


1.1.5. POPIS PRIMIENJENIH PROPISA I NORMI

1.1.5.1. Zakoni

- Zakon o prostornom uređenju (NN 153/13, 65/17, 114/18, 39/19, 98/19, 67/23),
- Zakon o gradnji (NN 153/13, 20/17, 39/19, 125/19 i 145/24),
- Zakon o građevnim proizvodima (NN 76/13, 30/14, 130/17, 39/19 i 118/20),
- Uredba (EU) br. 305/2011 Europskog parlamenta i Vijeća od 9. ožujka 2011.
- Zakon o zaštiti od požara (NN 92/10 i 114/22),
- Zakon o zaštiti na radu (NN 71/14, 118/14, 154/14, 94/18, 96/18),
- Zakon o zaštiti okoliša (NN 80/13, 153/13. – Zakon o gradnji, 78/15, 12/18 i 118/18),
- Zakon o zaštiti od buke (NN 30/09, 55/13, 153/13, 41/16, 114/18 i 14/21),
- Zakon o poslovima i djelatnostima prostornog uređenja i gradnje (NN 78/15, 118/18 i 110/19).

1.1.5.2. Tehnički propisi i pravilnici

- Tehnički propis za građevinske konstrukcije (NN 17/17, 75/20, 7/22),
- Tehnički propis o građevnim proizvodima (NN 35/18 i 104/19),
- Tehnički propis kojim se utvrđuju tehničke specifikacije za građevne proizvode u usklađenom području (NN 4/15, 24/15, 93/15, 133/15, 36/16, 58/16, 104/16, 28/17, 88/17, 29/18 i 43/19),
- Pravilnik o jednostavnim i drugim građevinama i radovima (NN br. 112/17, 34/18, 36/19, 98/19, 31/20, 74/22),
- Pravilnik o mjernim jedinicama (NN 88/15),
- Pravilnik o tijelima, dokumentaciji i postupcima tržišta građevnih proizvoda (NN 118/19),
- Pravilnik o ocjenjivanju sukladnosti, ispravama o sukladnosti i označavanju građevnih proizvoda (NN 103/08, 147/09, 87/10, 129/11 – članak 4. stavak 4. i 5., članak 16. i Tablica 1.),
- Pravilnik o razvrstavanju građevina u skupine po zahtjevanosti mjera zaštite od požara (NN 56/12, 61/12),
- Pravilnik o otpornosti na požar i drugim zahtjevima koje građevine moraju zadovoljiti u slučaju požara (NN 29/13, 87/15),
- Pravilnik o zahvatima u prostoru u kojima tijelo nadležno za zaštitu od požara ne sudjeluje u postupku izdavanja rješenja o uvjetima građenja odnosno lokacijske dozvole (NN 115/11),
- Pravilnik o obveznom sadržaju i opremanju projekata građevina (NN 118/19),
- Pravilnik o načinu provedbe stručnog nadzora građenja, obrascu, uvjetima i načinu vođenja građevinskog dnevnika te o sadržaju završnog izvješća nadzornog inženjera (NN 111/14, 107/15, 20/17, 98/19 i 121/19),
- Pravilnik o održavanju građevina (NN 122/14 i 98/19),
- Pravilnik o kontroli projekata (NN 32/14 i 72/20),
- Pravilnik o zaštiti na radu za mjesta rada (NN 105/20).

IZVEDBENI PROJEKT–Projekt građevinske konstrukcije- MAPA 3 – Čelična konstrukcija			
Građevina: Osnovna škola na području „Crvene kuće“ - Zadar Lokacija: k.č.br 3812/13, k.o. Crmo			
Investitor: Grad Zadar Narodni trg 1, 23000 Zadar, OIB: 09933651854	Projektant građevinskog projekta: Jerko Bošković, mag.ing.aedif.	T.D. 062/24-IZV-Č	Datum: lipanj 2024.
Glavni projektant: Damir Ivšić, d.i.a.	Suradnik:	Str. 12	Z.O.P. GP-061/24-IZV

1.1.5.3. Norme

Projektiranje građevinskih konstrukcija

HRN EN 1990 + HRN EN 1990/NA

Eurokod: Osnove projektiranja konstrukcija

HRN EN 1991-1-1 + HRN EN 1991-1-1/NA

Eurokod 1: Djelovanja na konstrukcije -- Dio 1-1: Opća djelovanja -- Obujamske težine, vlastite težine i uporabna opterećenja zgrada

HRN EN 1991-1-2 + HRN EN 1991-1-2/NA

Eurokod 1: Djelovanja na konstrukcije -- Dio 1-2: Opća djelovanja -- Djelovanja na konstrukcije izložene požaru

HRN EN 1991-1-3 + HRN EN 1991-1-3/NA

Eurokod 1: Djelovanja na konstrukcije -- Dio 1-3: Opća djelovanja -- Opterećenja snijegom

HRN EN 1991-1-4 + HRN EN 1991-1-4/NA

Eurokod 1: Djelovanja na konstrukcije -- Dio 1-4: Opća djelovanja -- Djelovanja vjetra

HRN EN 1991-1-5 + HRN EN 1991-1-5/NA

Eurokod 1: Djelovanja na konstrukcije -- Dio 1-5: Opća djelovanja -- Toplinska djelovanja

HRN EN 1991-1-6 + HRN EN 1991-1-6/NA

Eurokod 1: Djelovanja na konstrukcije -- Dio 1-6: Opća djelovanja -- Djelovanja tijekom izvedbe

HRN EN 1991-1-7 + HRN EN 1991-1-7/NA

Eurokod 1: Djelovanja na konstrukcije -- Dio 1-7: Opća djelovanja -- Izvanredna djelovanja

HRN EN 1991-2 + HRN EN 1991-2/NA

Eurokod 1: Djelovanja na konstrukcije -- 2. dio: Prometna opterećenja mostova

HRN EN 1991-3 + HRN EN 1991-3/NA

Eurokod 1: Djelovanja na konstrukcije -- 3. dio: Djelovanja prouzročena kranovima i strojevima

HRN EN 1991-4 + HRN EN 1991-4/NA

Eurokod 1: Djelovanja na konstrukcije -- 4. dio: Silosi i spremnici tekućina

HRN EN 1992-1-1 + HRN EN 1992-1-1 /NA

Eurokod 2: Projektiranje betonskih konstrukcija -- Dio 1-1: Opća pravila i pravila za zgrade

HRN EN 1992-1-2 + HRN EN 1992-1-2/NA

Eurokod 2: Projektiranje betonskih konstrukcija -- Dio 1-2: Opća pravila -- Proračun konstrukcija na djelovanje požara

HRN EN 1504-9

Proizvodi i sustavi za zaštitu i popravak betonskih konstrukcija -- Definicije, zahtjevi, kontrola kvalitete i vrednovanje sukladnosti -- 9. dio: Opća načela za uporabu proizvoda i sustava

HRN EN 1993-1-1 + HRN EN 1993-1-1/NA

Eurokod 3: Projektiranje čeličnih konstrukcija -- Dio 1-1: Opća pravila i pravila za zgrade

HRN EN 1993-1-2 + HRN EN 1993-1-2/NA

Eurokod 3: Projektiranje čeličnih konstrukcija -- Dio 1-2: Opća pravila -- Proračun konstrukcija na djelovanje požara

HRN EN 1993-1-3 HRN EN 1993-1-3/NA

Eurokod 3: Projektiranje čeličnih konstrukcija -- Dio 1-3: Opća pravila -- Dodatna pravila za hladno oblikovane elemente i limove

HRN EN 1993-1-8 HRN EN 1993-1-8/NA


Eurokod 3: Projektiranje čeličnih konstrukcija -- Dio 1-8: Proračun priključaka

HRN EN 1993-1-9 HRN EN 1993-1-9/NA

Eurokod 3: Projektiranje čeličnih konstrukcija -- Dio 1-9: Zamor

HRN EN 1993-1-10 HRN EN 1993-1-10/NA

Eurokod 3: Projektiranje čeličnih konstrukcija -- Dio 1-10: Žilavost materijala i svojstva po debljini

IZVEDBENI PROJEKT–Projekt građevinske konstrukcije- MAPA 3 – Čelična konstrukcija			
Građevina: Osnovna škola na području „Crvene kuće“ - Zadar Lokacija: k.č.br 3812/13, k.o. Crmo			
Investitor: Grad Zadar Narodni trg 1, 23000 Zadar, OIB: 09933651854	Projektant građevinskog projekta: Jerko Bošković, mag.ing.aedif.	T.D. 062/24-IZV-Č	Datum: lipanj 2024.
Glavni projektant: Damir Ivšić, d.i.a.	Suradnik:	Str. 13	Z.O.P. GP-061/24-IZV

HRN EN 1993-1-11 HRN EN 1993-1-11/NA

Eurokod 3: Projektiranje čeličnih konstrukcija -- Dio 1-11: Proračun konstrukcija s vlačnim dijelovima

HRN EN 1995-1-1 + HRN EN 1995-1-1/NA

Eurokod 5: Projektiranje drvenih konstrukcija -- Dio 1-1: Općenito -- Opća pravila i pravila za zgrade

HRN EN 1995-1-2 + HRN EN 1995-1-2/NA

Eurokod 5: Projektiranje drvenih konstrukcija -- Dio 1-2: Općenito -- Proračun konstrukcija na djelovanje požara

HRN EN 1996-1-1 + HRN EN 1996-1-1/NA

Eurokod 6: Projektiranje zidanih konstrukcija -- Dio 1-1: Opća pravila za armirane i nearmirane zidane konstrukcije

HRN EN 1996-1-2 + HRN EN 1996-1-2/NA

Eurokod 6: Projektiranje zidanih konstrukcija -- Dio 1-2: Opća pravila -- Proračun konstrukcija na djelovanje požara

HRN EN 1996-2 + HRN EN 1996-2/NA

Eurokod 6: Projektiranje zidanih konstrukcija -- 2. dio: Konstruiranje, odabir materijala i izvedba zida

HRN EN 1996-3 + HRN EN 1996-3/NA

Eurokod 6: Projektiranje zidanih konstrukcija -- 3. dio: Pojednostavnjene proračunske metode za nearmirane zidane konstrukcije

HRN EN 1997-1 + HRN EN 1997-1/NA

Eurokod 7: Geotehničko projektiranje -- 1. dio: Opća pravila

HRN EN 1997-2

Eurokod 7: Geotehničko projektiranje -- 2. dio: Istraživanje i ispitivanje temeljnoga tla

HRN EN 1998-1 + HRN EN 1998-1/NA

Eurokod 8: Projektiranje potresne otpornosti konstrukcija -- 1. dio: Opća pravila, potresna djelovanja i pravila za zgrade

HRN EN 1998-3 + HRN EN 1998-3/NA

Eurokod 8: Projektiranje potresne otpornosti konstrukcija -- 3. dio: Ocjenjivanje i obnova zgrada

HRN EN 1998-5 + HRN EN 1998-5/NA

Eurokod 8: Projektiranje potresne otpornosti konstrukcija -- 5. dio: Temelji, potporne konstrukcije i geotehnička pitanja

Izvedba konstrukcija

HRN EN 13670 + HRN EN 13670/NA

Izvedba betonskih konstrukcija

HRN EN 1090-1:2012

Izvedba čeličnih i aluminijskih konstrukcija -- 1. dio: Zahtjevi za ocjenjivanje sukladnosti konstrukcijskih komponenata

HRN EN 1090-2:2018

Izvedba čeličnih i aluminijskih konstrukcija -- 2. dio: Tehnički zahtjevi za čelične konstrukcije

HRN EN ISO 9223:2012

Korozija metala i legura – Korozivnost atmosfera – Razredba, određivanje i procjena

HRN EN ISO 14713-1

Cinkove prevlake -- Smjernice i preporuke za zaštitu od korozije konstrukcija iz željeznog lijeva i čelika -- 1. dio: Opća načela projektiranja i korozijske otpornosti


HRN EN ISO 14713-2

Cinkove prevlake -- Smjernice i preporuke za zaštitu od korozije konstrukcija iz željeznog lijeva i čelika -- 2. dio:

Vruće pocinčavanje

HRN EN ISO 1461:2010

Vruće pocinčane prevlake na željeznim i čeličnim predmetima – Specifikacije i ispitne metode

IZVEDBENI PROJEKT–Projekt građevinske konstrukcije- MAPA 3 – Čelična konstrukcija			
Građevina: Osnovna škola na području „Crvene kuće“ - Zadar Lokacija: k.č.br 3812/13, k.o. Crmo			
Investitor: Grad Zadar Narodni trg 1, 23000 Zadar, OIB: 09933651854	Projektant građevinskog projekta: Jerko Bošković, mag.ing.aedif.	T.D. 062/24-IZV-Č	Datum: lipanj 2024.
Glavni projektant: Damir Ivšić, d.i.a.	Suradnik:	Str. 14	Z.O.P. GP-061/24-IZV

HRN EN ISO 12944-2:2018

Boje i lakovi -- Zaštita od korozije čeličnih konstrukcija zaštitnim sustavima boja -- 2. dio: Razredba okoliša

HRN EN ISO 12944-5:2018

Boje i lakovi -- Zaštita od korozije čeličnih konstrukcija zaštitnim sustavima boja -- 5. dio: Zaštitni sustavi boja

Proizvodi za betonske konstrukcije

HRN EN 197-2:2014

Cement -- 2. dio: Vrednovanje sukladnosti

HRI CEN/TR 14245:2017

Cement -- Smjernice za primjenu norme EN 197-2 »Vrednovanje sukladnosti«

HRN EN 197-1:2012

Cement -- 1. dio: Sastav, specifikacije i kriteriji sukladnosti cementa opće namjene

HRN EN 12620:2008

Agregati za beton

HRN 1130-2:2008

Čelik za armiranje betona – Zavarljivi čelik za armiranje – 2. dio: Tehnički uvjeti isporuke čelika razreda B

HRN 1130-4:2008

Čelik za armiranje betona – Zavarljivi čelik za armiranje – 4. dio: Tehnički uvjeti isporuke zavarenih mreža

HRN 1130-5:2008

Čelik za armiranje betona – Zavarljivi čelik za armiranje – 5. dio: Tehnički uvjeti isporuke rešetkastih nosača

HRN EN 10080:2012

Čelik za armiranje betona -- Zavarljivi čelik za armiranje -- Općenito

HRN EN 206:2016

Beton -- Specifikacija, svojstva, proizvodnja i sukladnost

HRN 1128:2007

Beton -- Smjernice za primjenu norme HRN EN 206-1

HRN EN 13369:2018

Opća pravila za predgotovljene betonske elemente

Proizvodi za čelične konstrukcije

HRN EN 10025-2:2007

Toplo valjani proizvodi od konstrukcijskih čelika -- 2. dio: Tehnički uvjeti isporuke za nelegirane konstrukcijske čelike

HRN EN 10025-3:2007

Toplo valjani proizvodi od konstrukcijskih čelika -- 3. dio: Tehnički uvjeti isporuke za normalizacijski žarene/normalizacijski valjane zavarljive sitnozrnate konstrukcijske čelike

HRN EN 10025-4:2007

Toplo valjani proizvodi od konstrukcijskih čelika -- 4. dio: Tehnički uvjeti isporuke za termomehanički valjane zavarljive sitnozrnate konstrukcijske čelike

HRN EN 10025-5:2007


Toplo valjani proizvodi od konstrukcijskih čelika -- 5. dio: Tehnički uvjeti isporuke za konstrukcijske čelike otporne na atmosfersku koroziju

HRN EN 10025-6:2010

Toplo valjani proizvodi od konstrukcijskih čelika -- 6. dio: Tehnički uvjeti isporuke za plosnate proizvode od konstrukcijskih čelika s visokom granicom razvlačenja u poboljšanom stanju

HRN EN 10056-1:2017

Čelični kutnici s jednakim i nejednakim krakovima -- 1. dio: Dimenzije

IZVEDBENI PROJEKT–Projekt građevinske konstrukcije- MAPA 3 – Čelična konstrukcija			
Građevina: Osnovna škola na području „Crvene kuće“ - Zadar Lokacija: k.č.br 3812/13, k.o. Crmo			
Investitor: Grad Zadar Narodni trg 1, 23000 Zadar, OIB: 09933651854	Projektant građevinskog projekta: Jerko Bošković, mag.ing.aedif.	T.D. 062/24-IZV-Č	Datum: lipanj 2024.
Glavni projektant: Damir Ivšić, d.i.a.	Suradnik:	Str. 15	Z.O.P. GP-061/24-IZV

HRN EN 10210-1:2008

Toplo oblikovani šuplji profili od nelegiranih i sitnozrnatih konstrukcijskih čelika -- 1. dio: Tehnički uvjeti isporuke

HRN EN 10219-1:2008

Hladno oblikovani šuplji profili za čelične konstrukcije od nelegiranih i sitnozrnatih čelika -- 1. dio: Tehnički uvjeti isporuke

HRN EN 10024

Toplo valjani I-profil sa skošenim pojasnicama -- Dopuštena odstupanja oblika i mjera

HRN EN 10034

I-profil i H-profil od konstrukcijskih čelika -- Dopuštena odstupanja mjera i oblika

HRN EN 10279

Toplo valjani čelični U profili -- Dozvoljena odstupanja oblika, mjera i mase

HRN EN 10162:2008

Hladnovaljani čelični profili – Tehnički uvjeti isporuke – Mjere i dopuštena odstupanja poprečnog presjeka

HRN EN ISO 898-1:2013

Mehanička svojstva spojnih elemenata izrađenih od ugljičnih i legiranih čelika -- 1. dio: Vijci i svorni vijci propisanog razreda čvrstoće -- Grubi i fini navoj

HRN EN ISO 898-2:2012

Mehanička svojstva spojnih elemenata izrađenih od ugljičnih i legiranih čelika -- 2. dio: Matice sa specificiranim razredima čvrstoće -- Grubi i fini navoj

HRN EN ISO 898-5:2012

Mehanička svojstva spojnih elemenata izrađenih od ugljičnih i legiranih čelika -- 5. dio: Zatični vijci i slični spojni elementi specificiranog razreda čvrstoće -- Grubi i fini navoj

HRN EN ISO 7042:2013

Šesterokutne visoke matice s osiguranjem od odvijanja u cijelosti izrađene od metala -- Razred čvrstoće 5, 8, 10 i 12

HRN EN ISO 7719:2013

Šesterokutne matice s osiguranjem od odvijanja u cijelosti izrađene od metala -- Razredi čvrstoće 5, 8 i 10

HRN EN ISO 10513:2013

Šesterokutne visoke matice s finim metričkim navojem i osiguranjem od odvijanja -- Razred čvrstoće 8, 10 i 12

HRN EN 15048-1:2008

Konstrukcijski vijčani spojevi bez predopterećenja -- 1. dio: Opći zahtjevi

HRN EN 1337-2:2004

Konstrukcijski ležajevi -- 2. dio: Klizni elementi

HRN EN 14509:2013

Samonosivi izolacijski paneli obostrano obloženi limom -- Tvornički izrađeni proizvodi – Specifikacije

HRN EN 14782:2008

Samonosivi limovi za pokrivanje krovova, vanjska i unutarnja oblaganja -- Specifikacija proizvoda i zahtjevi

Proizvodi za drvene konstrukcije

HRN EN 338:2016


Konstrukcijsko drvo -- Razredi čvrstoće

HRN EN 14080:2013

Drvene konstrukcije -- Lijepljeno lamelirano drvo i lijepljeno cjelovito drvo -- Zahtjevi

HRN EN 14081-1:2011

Drvene konstrukcije -- Konstrukcijsko drvo pravokutnoga poprečnog presjeka razvrstano prema čvrstoći -- 1. dio: Opći zahtjevi

IZVEDBENI PROJEKT–Projekt građevinske konstrukcije- MAPA 3 – Čelična konstrukcija			
Građevina: Osnovna škola na području „Crvene kuće“ - Zadar Lokacija: k.č.br 3812/13, k.o. Crmo			
Investitor: Grad Zadar Narodni trg 1, 23000 Zadar, OIB: 09933651854	Projektant građevinskog projekta: Jerko Bošković, mag.ing.aedif.	T.D. 062/24-IZV-Č	Datum: lipanj 2024.
Glavni projektant: Damir Ivšić, d.i.a.	Suradnik:	Str. 16	Z.O.P. GP-061/24-IZV

HRN EN 14081-2:2013

Drvene konstrukcije -- Konstrukcijsko drvo pravokutnoga poprečnog presjeka razvrstano prema čvrstoći -- 2. dio: Strojno razvrstavanje, dodatni zahtjevi za početno ispitivanje tipa

HRN EN 14081-3:2012

Drvene konstrukcije -- Konstrukcijsko drvo pravokutnoga poprečnog presjeka razvrstano prema čvrstoći -- 3. dio: Strojno razvrstavanje; dodatni zahtjevi za tvorničku kontrolu proizvodnje

HRN EN 14592:2012

Drvene konstrukcije -- Štapasta spajala -- Zahtjevi

HRN EN 912:2011

Spajala za drvo -- Specifikacije za moždanike posebne izvedbe za drvo

HRN EN 14250:2010

Drvene konstrukcije -- Zahtjevi za proizvod za predgotovljene konstrukcijske elemente sastavljene utisnutim metalnim ježastim pločama

HRN EN 14545:2008

Drvene konstrukcije -- Neštapasti spojni elementi -- Zahtjevi

HRN EN 15497:2014

Konstrukcijsko zupčasto spojeno cjelovito drvo -- Zahtjevi za izvedbu i minimalni zahtjevi proizvodnje

HRN EN 350:2016

Trajnost drva i proizvoda na osnovi drva -- Ispitivanje i razredba otpornosti drva i materijala na osnovi drva na biološke štetnike

HRN EN 599-1:2014

Trajnost drva i proizvoda na osnovi drva -- Učinkovitost sredstava za preventivnu zaštitu drva određenu biološkim ispitivanjima -- 1. dio: Specifikacija u skladu s uporabnim razredom

HRN EN 927-2:2014

Boje i lakovi -- Premazna sredstva i premazni sustavi za drvo u vanjskim prostorima -- 2. dio: Specifikacija svojstava

HRN EN 15228:2009

Konstrukcijsko drvo -- Zaštita konstrukcijskoga drva protiv štetnih utjecaja biološkog podrijetla

HRN EN 301:2014

Fenolni i aminoplastični adhezivi za nosive drvene konstrukcije -- Klasifikacija i zahtjevi izvedbe

HRN EN 12436:2005

Adhezivi za nosive drvene konstrukcije – Kazeinski adhezivi – Klasifikacija i zahtjevi izvedbe

HRN EN 15425:2017

Adhezivi -- Jednokomponentni poliuretani za drvene strukture pod opterećenjem -- Klasifikacija i zahtjevi graničnih svojstava uporabljivosti

Proizvodi za zidane konstrukcije

HRN CEN/TR 15225:2006

Smjernice za tvorničku kontrolu proizvodnje za označavanje oznakom CE (potvrđivanje sukladnosti 2+) za projektirane mortove

HRN EN 413-1:2011

Zidarski cement -- 1. dio: Sastav, specifikacije i kriteriji sukladnosti

HRN EN 459-1:2010


Građevno vapno -- 1. dio: Definicije, specifikacije i kriteriji sukladnosti

HRN EN 998-2:2016

Specifikacija morta za zide -- 2. dio: Mort za zide

Agregati za mort

EN 13139:2002

IZVEDBENI PROJEKT–Projekt građevinske konstrukcije- MAPA 3 – Čelična konstrukcija			
Građevina: Osnovna škola na području „Crvene kuće“ - Zadar Lokacija: k.č.br 3812/13, k.o. Crmo			
Investitor: Grad Zadar Narodni trg 1, 23000 Zadar, OIB: 09933651854	Projektant građevinskog projekta: Jerko Bošković, mag.ing.aedif.	T.D. 062/24-IZV-Č	Datum: lipanj 2024.
Glavni projektant: Damir Ivšić, d.i.a.	Suradnik:	Str. 17	Z.O.P. GP-061/24-IZV

HRN EN 771-1:2015

Specifikacije za zidne elemente -- 1. dio: Opečni zidni elementi

HRN EN 771-3:2015

Specifikacije za zidne elemente -- 3. dio: Betonski zidni elementi (gusti i lagani agregat)

HRN EN 771-4:2015

Specifikacije za zidne elemente -- 4. dio: Zidni elementi od porastoga betona

HRN EN 771-6:2015

Specifikacije za zidne elemente -- 6. dio: Zidni elementi od prirodnog kamena


HRN EN 845-1:2016

Specifikacija za pomoćne dijelove zida -- 1. dio: Zidne spone, vlačne vezice, papuče za grede i konzole

HRN EN 845-2:2016


Specifikacija za pomoćne dijelove zida -- 2. dio: Nadvoji

Projektant:
Jerko Bošković, mag.ing.aedif.

IZVEDBENI PROJEKT–Projekt građevinske konstrukcije- MAPA 3 – Čelična konstrukcija			
Građevina: Osnovna škola na području „Crvene kuće“ - Zadar Lokacija: k.č.br 3812/13, k.o. Crmo			
Investitor: Grad Zadar Narodni trg 1, 23000 Zadar, OIB: 09933651854	Projektant građevinskog projekta: Jerko Bošković, mag.ing.aedif.	T.D. 062/24-IZV-Č	Datum: lipanj 2024.
Glavni projektant: Damir Ivšić, d.i.a.	Suradnik:	Str. 18	Z.O.P. GP-061/24-IZV

1.2. Čelična konstrukcija – iskaz materijala


<i>Iskaz materijala</i>		POZ [GN-1]		Nacrt: 2.2					
POZ elem.	Opis	Vrsta	Izmjere [mm]			Količina		Masa, m	
			b	h/t	L	[kom]	[kg/m]	[kg/kom]	[kg/POZ]
	S235JR							7850 kg/m ³	
<i>Profili i limovi</i>									
DP	SHS150×150×8	□	150	8	22910	1	34,4	788,1	788,1
GP	SHS150×150×8	□	150	8	22910	1	34,4	788,1	788,1
V	SHS150×150×8	□	150	8	1460	2	34,4	50,2	100,4
v	SHS60×60×3	□	60	3	1460	10	5,2	7,6	75,9
d1	SHS80×80×4	□	80	4	2127	2	9,4	20,1	40,2
d2	SHS80×80×4	□	80	4	2256	5	9,4	21,3	106,5
d3	SHS80×80×4	□	80	4	2208	8	9,4	20,8	166,7
	PL 15×360×370	=/	360	15	370	2	42,4	15,7	31,4
	PL 15×340×350	=/	340	15	350	2	40,0	14,0	28,0
	trn Ø32	Ø	32		400	2	6,3	2,5	5,1
	Zavari							1,0%	21,3
<i>Mehanička spojna sredstva</i>					<i>Vijci K.V. 8.8</i>			kg/1000 kom	
	Vijci	M	22		220	8		720,0	5,8
	Matice	M	22			8		79,0	0,6
	Podložne pl. C	M	22			8		35,8	0,3
UKUPNO								kg/POZ	2 158,4
SVEUKUPNO						7	kg	15 109,0	

IZVEDBENI PROJEKT–Projekt građevinske konstrukcije- MAPA 3 – Čelična konstrukcija			
Građevina: Osnovna škola na području „Crvene kuće“ - Zadar Lokacija: k.č.br 3812/13, k.o. Crmo			
Investitor: Grad Zadar Narodni trg 1, 23000 Zadar, OIB: 09933651854	Projektant građevinskog projekta: Jerko Bošković, mag.ing.aedif.	T.D. 062/24-IZV-Č	Datum: lipanj 2024.
Glavni projektant: Damir Ivšić, d.i.a.	Suradnik:	Str. 19	Z.O.P. GP-061/24-IZV

Iskaz materijala POZ [Sekundarna k.]

Nacrt: 2.3

POZ elem.	Opis	Vrsta	Izmjere [mm]			Količina		Masa, m	
			b	h/t	L	[kom]	[kg/m]	[kg/kom]	[kg/POZ]
	S235JR							7850 kg/m ³	
<i>Profili i limovi</i>									
P	RHS120×80×5	□	120	5	32402	16	14,6	473,1	7569,1
mijena	RHS120×80×5	□	120	5	1500	80	14,6	21,9	1752,0
donja P	RHS120×80×5	□	120	5	3950	24	14,6	57,7	1384,1
donja P	RHS120×80×5	□	120	5	3825	4	14,6	55,8	223,4
donja P	RHS120×80×5	□	120	5	3827	4	14,6	55,9	223,5
	stab. HUS, HPS	∅	32		6031	8	6,3	38,1	304,6
	stab. HUS, HPS	∅	32		6015	8	6,3	38,0	303,8
	stab. HUS, HPS	∅	32		6162	28	6,3	38,9	1089,3
	stab. VPS	∅	32		4405	24	6,3	27,8	667,4
	L100×65×7	L	100	7	100	224	8,8	0,9	196,4
papuča	PL 220×130×10	=/=	220	10	130	24	17,3	2,2	53,9
	PL 120×100×10	=/=	120	10	100	24	9,4	0,9	22,6
	PL 120×110×10	=/=	120	10	110	48	9,4	1,0	49,7
HUS-atika	PL 270×280×10	=/=	270	10	280	8	21,2	5,9	47,5
	PL 110×100×10	=/=	110	10	100	8	8,6	0,9	6,9
	PL 120×110×10	=/=	120	10	110	16	9,4	1,0	16,6
	PL 314×201×0	=/=	314	10	201	8	24,6	5,0	39,6
VPS	PL 194×159×10	=/=	194	10	159	48	15,2	2,4	116,2
HUS,HPS	PL 249×155×10	=/=	249	10	155	48	19,5	3,0	145,4
	PL 499×155×10	=/=	499	10	155	16	39,2	6,1	97,1
	Zavari							1,0%	143,1


IZVEDBENI PROJEKT–Projekt građevinske konstrukcije- MAPA 3 – Čelična konstrukcija			
Građevina: Osnovna škola na području „Crvene kuće“ - Zadar Lokacija: k.č.br 3812/13, k.o. Cmo			
Investitor: Grad Zadar Narodni trg 1, 23000 Zadar, OIB: 09933651854	Projektant građevinskog projekta: Jerko Bošković, mag.ing.aedif.	T.D. 062/24-IZV-Č	Datum: lipanj 2024.
Glavni projektant: Damir Ivšić, d.i.a.	Suradnik:	Str. 20	Z.O.P. GP-061/24-IZV

Mehanička spojna sredstva		Vijci K.V. 8.8		kg/1000 kom	
Vijci	M 12	120	144	118,0	17,0
Vijci	M 16	130	112	230,0	25,8
Vijci	M 20	160	32	446,0	14,3
Vijci	M 20	70	176	231,0	40,7
Vijci	M 16	50	96	230,0	22,1
Matice	M 12		144	17,3	2,5
Matice	M 16		224	33,3	7,5
Matice	M 20		64	64,4	4,1
Matice	M 20		352	64,4	22,7
Matice	M 16		192	33,3	6,4
Podložne pl. C	M 12		144	12,1	1,7
Podložne pl. C	M 16		224	21,4	4,8
Podložne pl. C	M 20		64	28,1	1,8
Podložne pl. C	M 20		352	28,1	9,9
Podložne pl. C	M 16		192	21,4	4,1

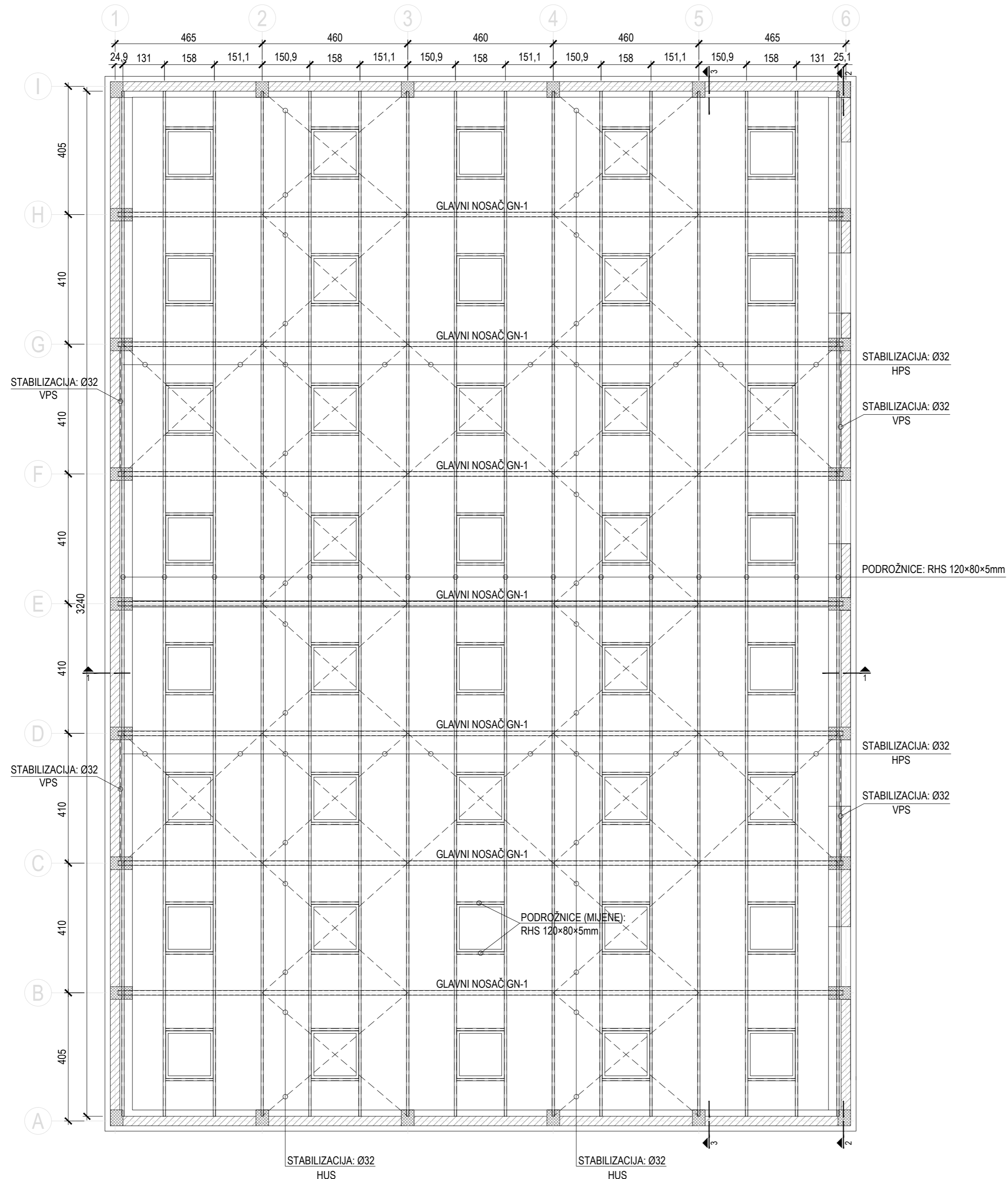
UKUPNO		kg/POZ	14 637,7
SVEUKUPNO	1	kg	14 638,0

Rekapitulacija

Nacr	Oznaka	Masa kg
[GN-1]	2.2	15109,0
[Sekundarna k.]	2.3	14638,0
UKUPNO	[kg]	29.747,0
KONSTRUKCIJA UKUPNO	[t]	29,747

IZVEDBENI PROJEKT–Projekt građevinske konstrukcije- MAPA 3 – Čelična konstrukcija			
Građevina: Osnovna škola na području „Crvene kuće“ - Zadar Lokacija: k.č.br 3812/13, k.o. Crmo			
Investitor: Grad Zadar Narodni trg 1, 23000 Zadar, OIB: 09933651854	Projektant građevinskog projekta: Jerko Bošković, mag.ing.aedif.	T.D. 062/24-IZV-Č	Datum: lipanj 2024.
Glavni projektant: Damir Ivšić, d.i.a.	Suradnik:	Str. 21	Z.O.P. GP-061/24-IZV

2. GRAFIČKI PRIKAZI



PLAN POZICIJA ČELIČNE KROVNE KONSTRUKCIJE DVORANE
M 1:100

ČELIČNI PROFILI:

GLAVNI NOSAČ GN-1:
 Gornji pojas: SHS 150×150×8mm
 Donji pojas: SHS 150×150×8mm
 Dijagonale: SHS 80×80×4mm
 Vertikale: SHS 60×60×3mm
 Rubne vertikale: SHS 150×150×8mm
 PODROŽNICE: RHS 120×80×5mm
 STABILIZACIJA: Ø32, čelik B500B

ČELIČNA KONSTRUKCIJA:

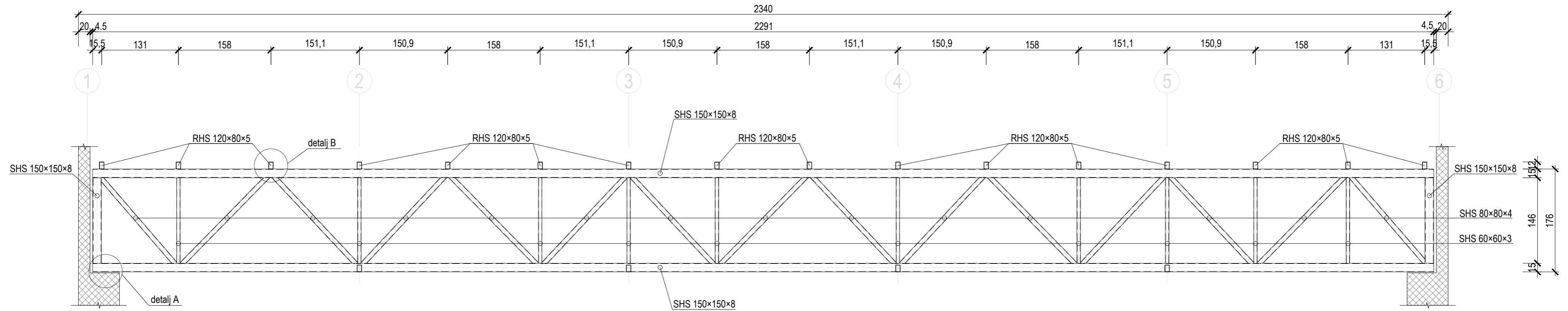
ČELIK: S235JR
 RAZRED IZVEDBE: EXC2
 RAZRED VIJAKA: VIJCI 8.8
 ZAVARI: razina kakvoće ISO 5817-C

NAPOMENE:

Glavni nosač (rešetka) se izvodi u zavarenoj izvedbi.
 Eventualne montažne spojeve definirati u tehnološkom projektu i radioničkim nacrtima.
 Izvoditi sukladno izmjerama u naravi!
 Izmjere su u cm.
 Obavezno izraditi radioničke nacрте čeličnih dijelova konstrukcije.
 Radioničku dokumentaciju dostaviti na suglasnost projektantu konstrukcije.

 Sjedište: Trg bana Jelačića 14 42000 Varaždin, OIB: 03710921437 M.P. HRVATSKA KOMORA INŽENJERA GRAĐEVINARSTVA Jerko Bošković mag.ing.aedif. Ovlašteni inženjer građevinarstva 	GLAVNI PROJEKTANT: Damir Ivšić, d.i.a.	IZVEDBENI PROJEKT - Projekt građ. konstrukcije			
	PROJEKTANT: Jerko Bošković, mag.ing.aedif.	INVESTITOR: Grad Zadar Narodni trg 1, 23000 Zadar OIB: 09933651854			
SURADNICI:	GRADEVINA: Osnovna škola na području "Crvene kuće" - Zadar				
DIREKTOR: Jerko Bošković, mag.ing.aedif.	LOKACIJA: k.č.br. 3812/13 k.o. Crmo				
REV: 00 DATUM: lipanj 2024.	SADRŽAJ: Z.O.P.: GP-061/24-IZV	FORMAT: A2 MJEŠLO: 1:100	LIST: 1/1	NACRT: 2.1	

PRESJEK 1-1
M 1:50



ČELIČNI PROFILI:

GLAVNI NOSAČ GN-1:

Gornji pojas: SHS 150×150×8mm
Donji pojas: SHS 150×150×8mm
Dijagonale: SHS 80×80×4mm
Vertikale: SHS 60×60×3mm
Rubne vertikale: SHS 150×150×8mm

PODROŽNICE: RHS 120×80×5mm
STABILIZACIJA: Ø32, čelik B500B

ČELIČNA KONSTRUKCIJA:

ČELIK: S235JR
RAZRED IZVEDBE: EXC2
RAZRED VIJAKA: VIJCI 8.8
ZAVARI: razina kakvoće ISO 5817-C

NAPOMENE:

Glavni nosač (rešetka) se izvodi u zavarenoj izvedbi.
Eventualne montažne spojeve definirati u tehnološkom projektu i radioničkim nacrtima.
Izvoditi sukladno izmjerama u naravi!
Izmjere su u cm.
Obavezno izraditi radioničke nacрте čeličnih dijelova konstrukcije.
Radioničku dokumentaciju dostaviti na suglasnost projektantu konstrukcije.

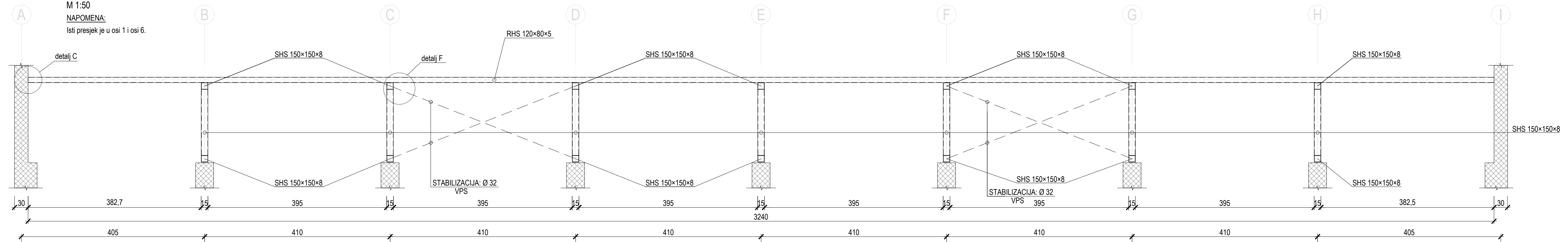
 Sjedište: Trg bana Jelačića 14 42000 Varaždin, OIB: 03710921437	GLAVNI PROJEKTANT: Damir Ivšić, d.i.a.	IZVEDBENI PROJEKT - Projekt građ. konstrukcije			
	PROJEKTANT: Jerko Bošković, mag.ing.aedif.	INVESTITOR: Grad Zadar Narodni trg 1, 23000 Zadar OIB: 09933651854			
SURADNICI:	GRADEVINA: Osnovna škola na području "Crvene kuće" - Zadar				
DIREKTOR: Jerko Bošković, mag.ing.aedif.	LOKACIJA: k.č.br. 3812/13 k.o. Crno				
REV: 00	SADRŽAJ: PRESJEK 1-1				
DATUM: lipanj 2024.	Z.O.P.: GP-061/24-IZV	FORMAT: 610×297	LIST: 1/1	NACRT: 2.2	
	T.D.: 062/24 - IZV-Č	MJERILO: 1:50			

PRESJEK 2-2

M 1:50

NAPOMENA:

Isti presjek je u osi 1 i osi 6.

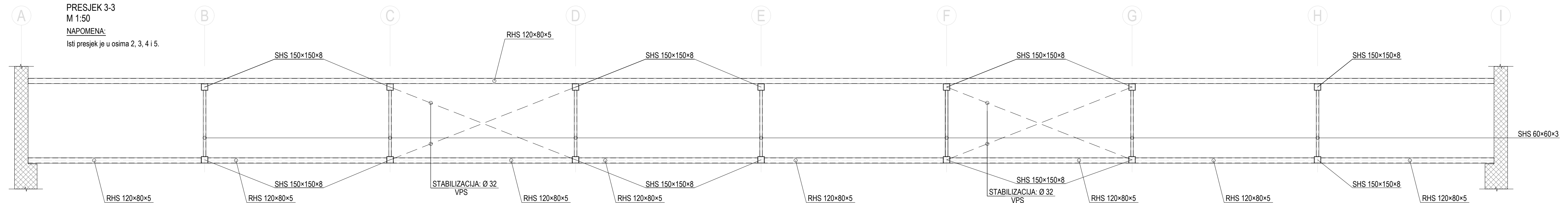


PRESJEK 3-3

M 1:50

NAPOMENA:

Isti presjek je u osima 2, 3, 4 i 5.



ČELIČNI PROFILI:

GLAVNI NOSAČ GN-1:

Gornji pojas: SHS 150x150x8mm
 Donji pojas: SHS 150x150x8mm
 Dijagonale: SHS 80x80x4mm
 Vertikale: SHS 60x60x3mm
 Rubne vertikale: SHS 150x150x8mm

PODROŽNICE: RHS 120x80x5mm
 STABILIZACIJA: Ø32, čelik B500B

ČELIČNA KONSTRUKCIJA:

ČELIK: S235JR

RAZRED IZVEDBE: EXC2

RAZRED VIJAKA: VIJCI 8.8

ZAVARI: razina kakvoće ISO 5817-C

NAPOMENE:

Glavni nosač (rešetka) se izvodi u zavarenoj izvedbi.

Eventualne montažne spojeve definirati u tehnološkom projektu i radioničkim nacrtima.

Izvoditi sukladno izmjerama u naravi!

Izmjere su u cm.

Obavezno izraditi radioničke nacрте čeličnih dijelova konstrukcije.

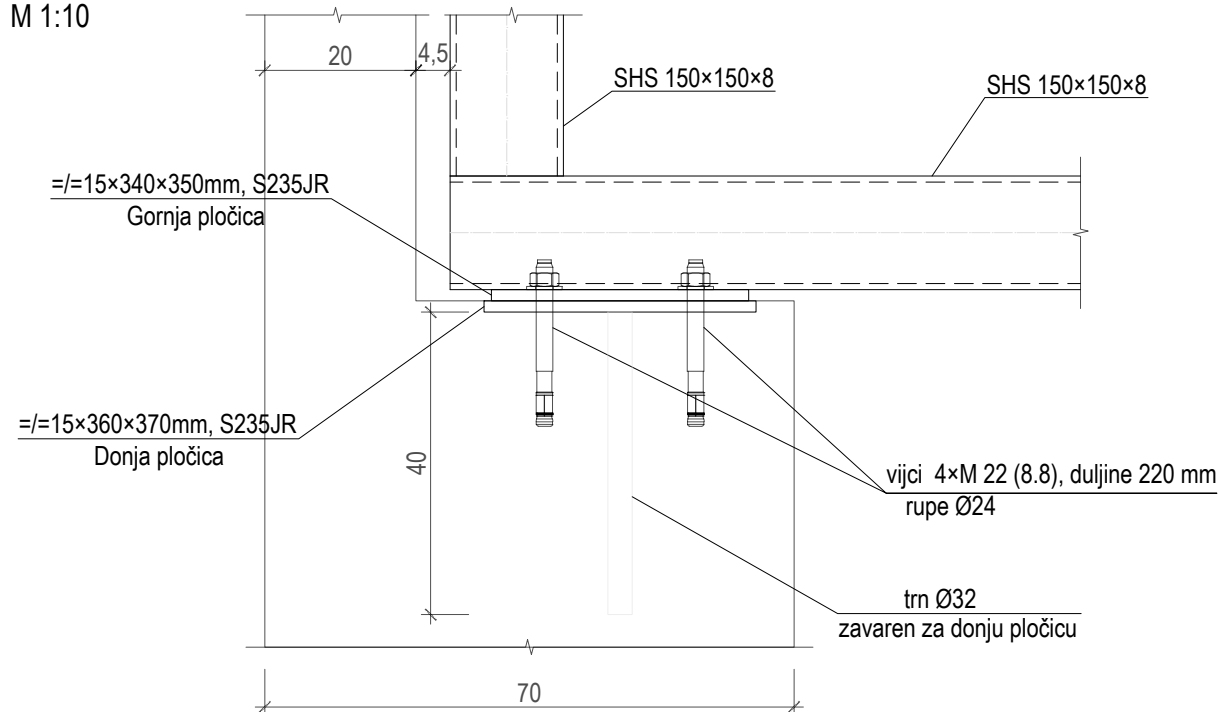
Radioničku dokumentaciju dostaviti na suglasnost projektantu konstrukcije.

BUILD.ING
 Sjedište: Trg bana Jelačića 14
 42000 Varaždin, OIB: 03710921437
 M.P. HRVATSKA KOMORA INŽENJERA GRAĐEVINARSTVA
 Jerko Bošković
 mag.ing.aedif.
 Ovlašteni inženjer građevinarstva

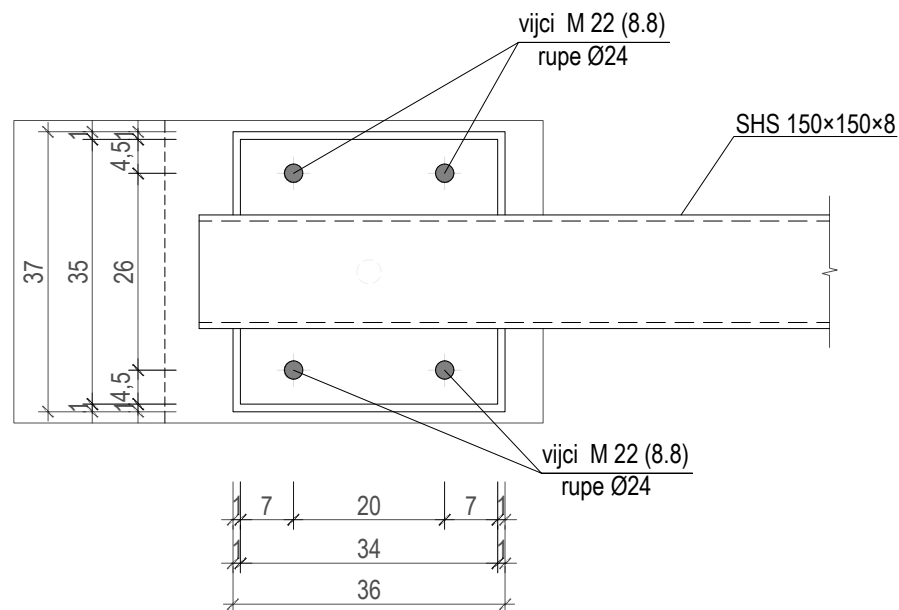
GLAVNI PROJEKTANT: Damir Ivšić, d.i.a.	IZVEDBENI PROJEKT - Projekt građ. konstrukcije			
PROJEKTANT: Jerko Bošković, mag.ing.aedif.	INVESTITOR: Grad Zadar Narodni trg 1, 23000 Zadar OIB: 09933651854	GRADEVINA: Osnovna škola na području "Crvene kuće" - Zadar		
SURADNICI:	LOKACIJA: k.č.br. 3812/13 k.o. Crmo	SADRŽAJ: PRESJEK 2-2 I PRESJEK 3-3		
DIREKTOR: Jerko Bošković, mag.ing.aedif.	Z.O.P.: GP-061/24-IZV	FORMAT: 841x297	LIST: 1/1	NACRT: 2.3
REV: 00	DATUM: lipanj 2024.	T.D.: 062/24 - IZV-Č	MJERILO: 1:50	

Detalj A - detalj spoja GN-a i stupa - lijevi ležaj (os 1)

PRESJEK
M 1:10

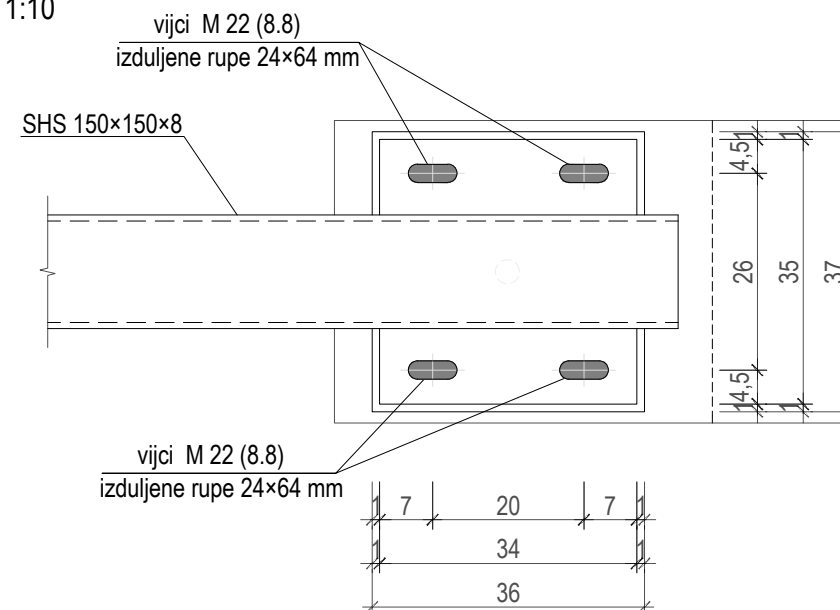


TLOCRT
M 1:10



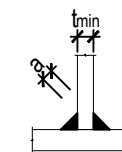
Detalj A - detalj spoja GN-a i stupa - desni ležaj (os 6)

TLOCRT
M 1:10

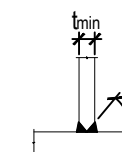


ZAVARI (ako drugačije nije označeno):

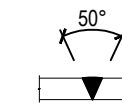
KUTNI ZAVARI: $a = 0,7 \times t_{min}$ (S235, S275)
 $a = 0,5 \times t_{min}$ (S355)



KUTNI ZAVARI S OBRADOM:
 $a = t_{min}$



SUČEONI ZAVARI:
za $t < 15$ mm V var



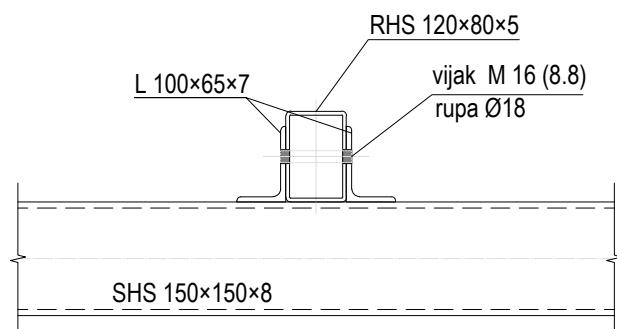
ZAVARI ZA CIJEVI: $a = s$ (s - debljina cijevi)

NAPOMENE:

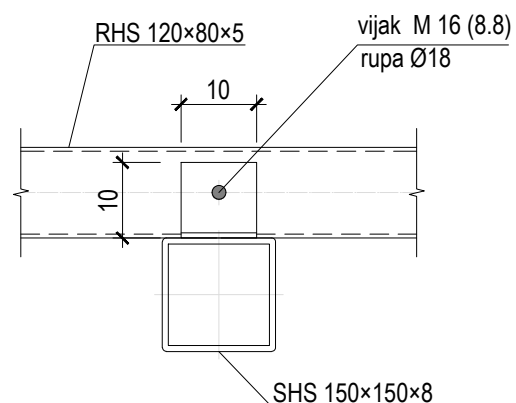
- Donja pločica sa zavarenim trnom se ugrađuje u svježi beton.
- Nakon montiranja gornja pločica se zavaruje za donju pločicu.
- Nakon zavarivanja obavezno popraviti antikorozivnu zaštitu.
- Obavezna geodetska kontrola kod ugradnje.
- Izvoditi sukladno izmjerama u naravi!
- Izmjere su u cm.

 Sjedište: Trg bana Jelačića 14 42000 Varaždin, OIB: 03710921437	GLAVNI PROJEKTANT: Damir Ivšić, d.i.a.	IZVEDBENI PROJEKT - Projekt građ. konstrukcije		
	PROJEKTANT: Jerko Bošković, mag.ing.aedif.	INVESTITOR: Grad Zadar Narodni trg 1, 23000 Zadar OIB: 09933651854		
SURADNICI:	GRADEVINA: Osnovna škola na području "Crvene kuće" - Zadar			
DIREKTOR: Jerko Bošković, mag.ing.aedif.	LOKACIJA: k.č.br. 3812/13 k.o. Crno			
REV: 00 DATUM: lipanj 2024.	Z.O.P.: GP-061/24-IZV T.D.: 062/24 - IZV-Č	FORMAT: A3 MJERILO: 1:10	LIST: 1/1	NACRT: 2.4

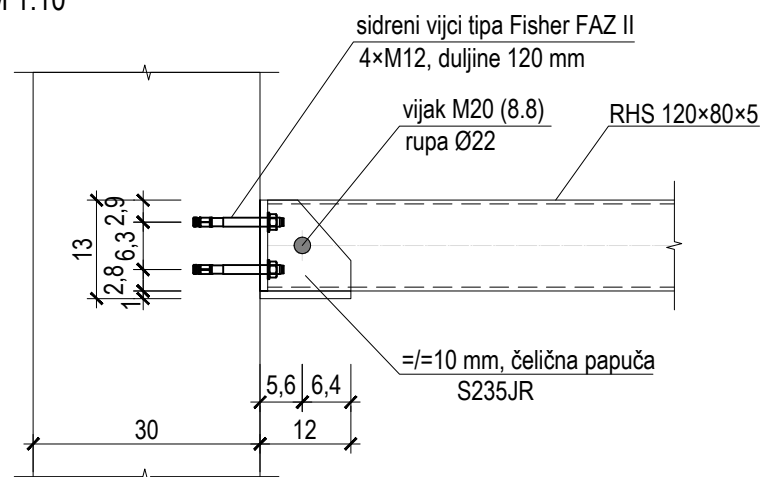
Detalj B - detalj spoja podrožnice na gornji pojas GN-1
PRESJEK
M 1:10



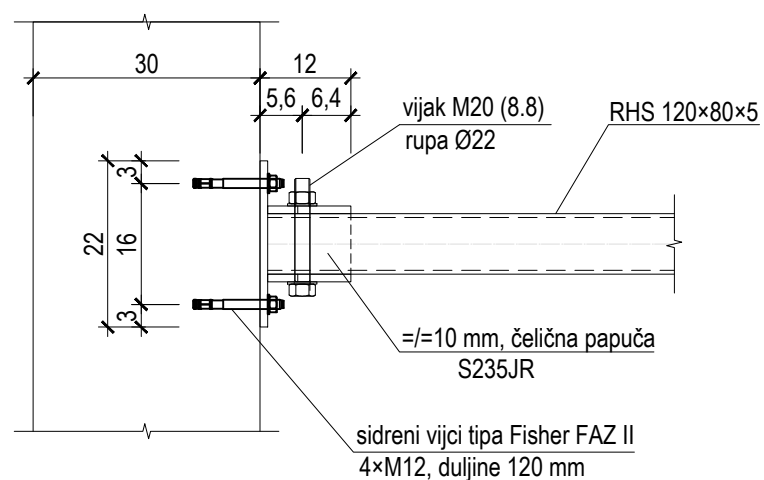
POGLED
M 1:10



Detalj C - detalj spoja podrožnice na ab atiku (30 cm)
POGLED
M 1:10

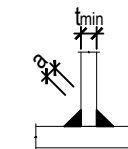


TLOCRT
M 1:10

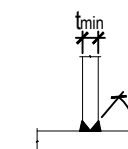


ZAVARI (ako drugačije nije označeno):

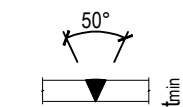
KUTNI ZAVARI: $a = 0,7 \times t_{min}$ (S235, S275)
 $a = 0,5 \times t_{min}$ (S355)



KUTNI ZAVARI S OBRADOM:
 $a = t_{min}$



SUČEONI ZAVARI:
za $t < 15$ mm V var



ZAVARI ZA CIJEVI: $a = s$ (s - debljina cijevi)

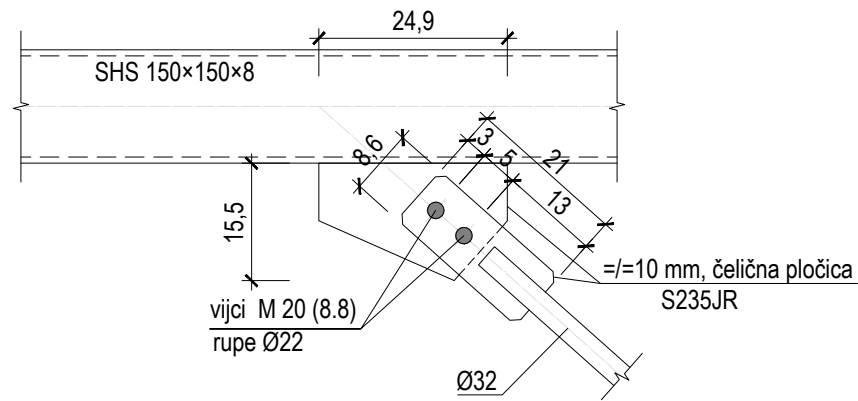
NAPOMENE:

Izvoditi sukladno izmjerama u naravi!

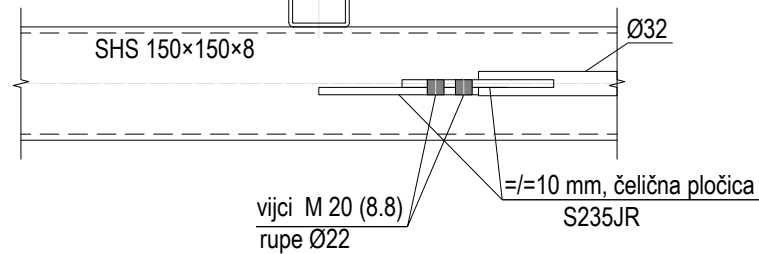
Izmjere su u cm.

 Sjedište: Trg bana Jelačića 14 42000 Varaždin, OIB: 03710921437	GLAVNI PROJEKTANT: Damir Ivšić, d.i.a.	IZVEDBENI PROJEKT - Projekt građ. konstrukcije		
	PROJEKTANT: Jerko Bošković, mag.ing.aedif.	INVESTITOR: Grad Zadar Narodni trg 1, 23000 Zadar OIB: 09933651854		
SURADNICI:	GRADEVINA: Osnovna škola na području "Crvene kuće" - Zadar			
DIREKTOR: Jerko Bošković, mag.ing.aedif.	LOKACIJA: k.č.br. 3812/13 k.o. Crno			
REV: 00	Z.O.P.: GP-061/24-IZV	FORMAT: A3	LIST: 1/1	NACRT: 2.5
DATUM: lipanj 2024.	T.D.: 062/24 - IZV-Č	MJERILO: 1:10		

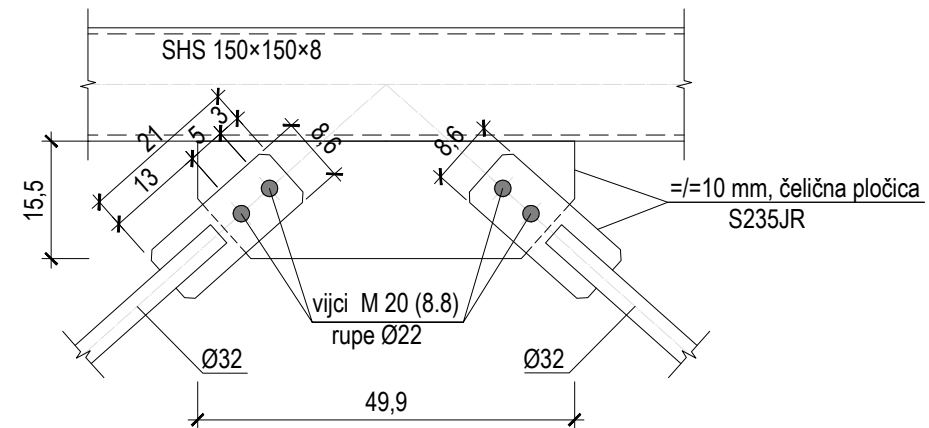
Detalj D - detalj spoja dijagonale HPS i HUS jednostrano
TLOCRT
M 1:10



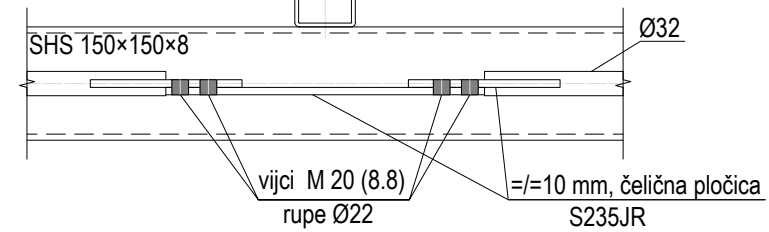
POGLED
M 1:10



Detalj D - detalj spoja dijagonale HPS i HUS dvostrano
TLOCRT
M 1:10



POGLED
M 1:10



ZAVARI (ako drugačije nije označeno):

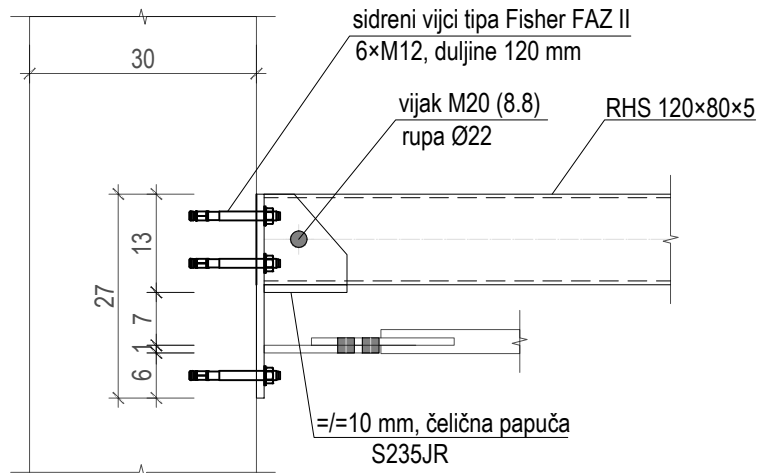
KUTNI ZAVARI: $a = 0,7 \times t_{min}$ (S235, S275) $a = 0,5 \times t_{min}$ (S355)	
KUTNI ZAVARI S OBRADOM: $a = t_{min}$	
SUČEONI ZAVARI: za $t < 15$ mm V var	
ZAVARI ZA CIJEVI: $a = s$ (s - debljina cijevi)	

NAPOMENE:

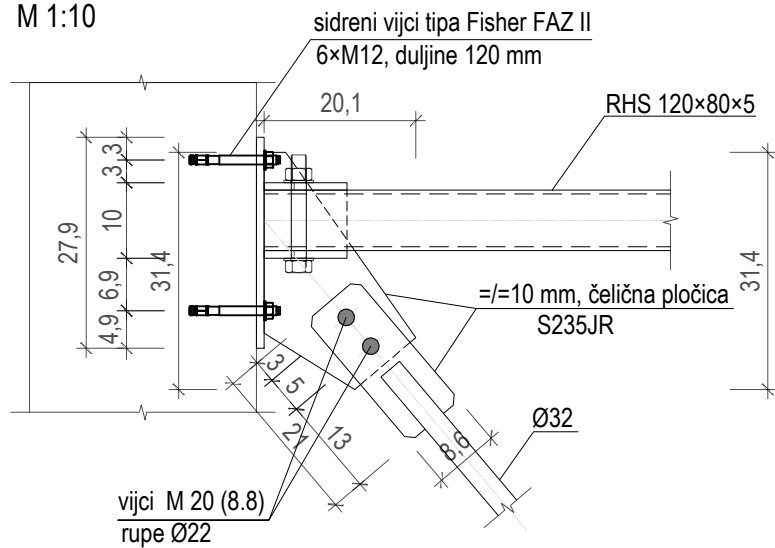
Izvoditi sukladno izmjerama u naravi!
Izmjere su u cm.

 Sjedište: Trg bana Jelačića 14 42000 Varaždin, OIB: 03710921437	GLAVNI PROJEKTANT: Damir Ivšić, d.i.a.	IZVEDBENI PROJEKT - Projekt građ. konstrukcije		
	PROJEKTANT: Jerko Bošković, mag.ing.aedif.	INVESTITOR: Grad Zadar Narodni trg 1, 23000 Zadar OIB: 09933651854		
SURADNICI:	GRADEVINA: Osnovna škola na području "Crvene kuće" - Zadar			
DIREKTOR: Jerko Bošković, mag.ing.aedif.	LOKACIJA: k.č.br. 3812/13 k.o. Crno			
REV: 00	Z.O.P.: GP-061/24-IZV	FORMAT: A3	LIST: 1/1	NACRT: 2.6
DATUM: lipanj 2024.	T.D.: 062/24 - IZV-Č	MJERILO: 1:10	SADRŽAJ: DETALJ D	

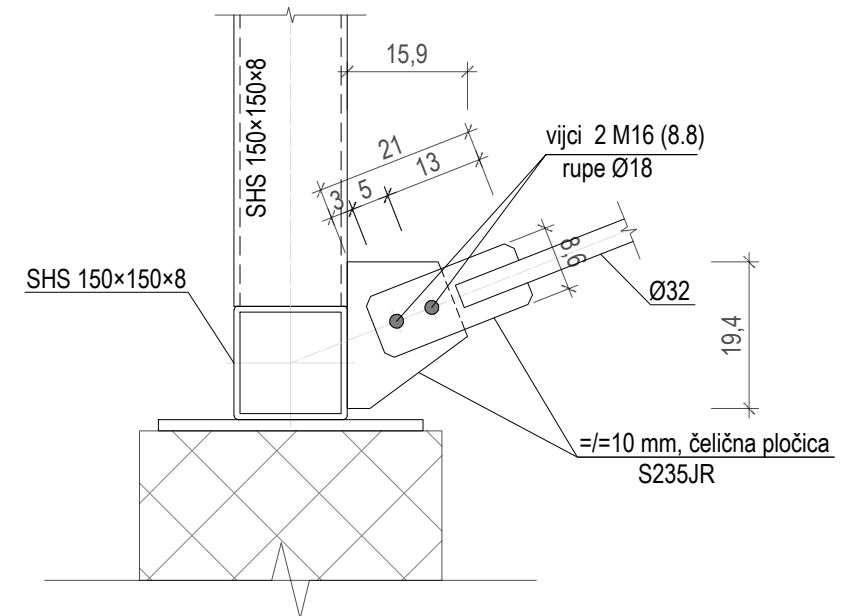
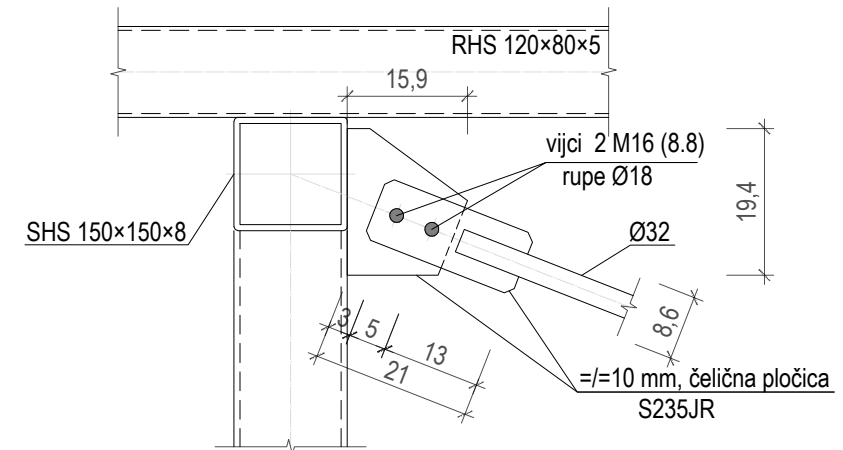
Detalj E - detalj spoja dijagonale HUS na atiku
POGLED
M 1:10



TLOCRT
M 1:10



Detalj F - detalj spoja dijagonala VPS u osima 1 i 6
POGLED
M 1:10



ZAVARI (ako drugačije nije označeno):

KUTNI ZAVARI: a = 0,7 × t _{min} (S235, S275) a = 0,5 × t _{min} (S355)	
KUTNI ZAVARI S OBRADOM: a = t _{min}	
SUČEONI ZAVARI: za t < 15 mm V var	
ZAVARI ZA CIJEVI: a = s (s - debljina cijevi)	

NAPOMENE:

Izvoditi sukladno izmjerama u naravi!
Izmjere su u cm.

 Sjedište: Trg bana Jelačića 14 42000 Varaždin, OIB: 03710921437 M.P. HRVATSKA KOMORA INŽENJERA GRAĐEVINARSTVA Jerko Bošković mag.ing.aedif. Ovlašteni inženjer građevinarstva G 5416	GLAVNI PROJEKTANT: Damir Ivšić, d.i.a. PROJEKTANT: Jerko Bošković, mag.ing.aedif. SURADNICI:	IZVEDBENI PROJEKT - Projekt građ. konstrukcije INVESTITOR: Grad Zadar Narodni trg 1, 23000 Zadar OIB: 09933651854 GRADEVINA: Osnovna škola na području "Crvene kuće" - Zadar LOKACIJA: k.č.br. 3812/13 k.o. Crno	
	DIREKTOR: Jerko Bošković, mag.ing.aedif. REV: 00 DATUM: lipanj 2024.	SADRŽAJ: DETALJ E I DETALJ F Z.O.P.: GP-061/24-IZV T.D.: 062/24 - IZV-Č FORMAT: A3 MJEILO: 1:10	LIST: 1/1